



**VORMA**  
Maschinen



# MX-v 300

## Amasadora de Vacío



### Descripción del Equipo

Mezcladora industrial al vacío diseñada para mejorar la calidad, textura y homogeneidad en procesos alimentarios.

Su sistema de vacío elimina el aire del producto, reduciendo la oxidación y aumentando la vida útil.

Permite una mezcla uniforme incluso en grandes volúmenes, optimizando tiempos y rendimiento.

Fabricada en acero inoxidable, garantiza higiene, durabilidad y fácil limpieza. Su funcionamiento es estable y silencioso, ideal para producción continua en entornos exigentes.



### Datos Técnicos



#### **Sistema Busch de Vacío:**

bomba con control ajustable para extracción de aire y aumento de la vida útil en aplicaciones de conservación.



#### **Doble Motorización SEW :**

equipado con dos motores individuales por cada eje para garantizar potencia independiente, control preciso y mayor fiabilidad operativa.



#### **Apertura neumática automática:**

tapa superior y boca de descarga



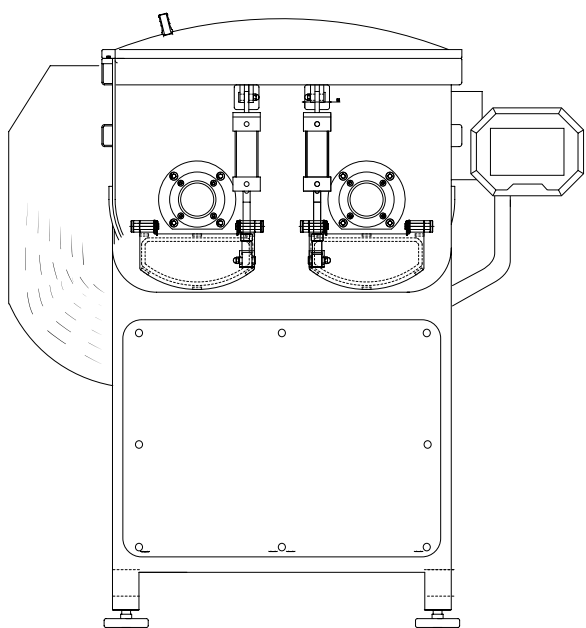
#### **Componentes eléctricos de primeras marcas:**

Sistema eléctrico con electrónica Schneider y Siemens, garantizando fiabilidad y disponibilidad de repuestos.

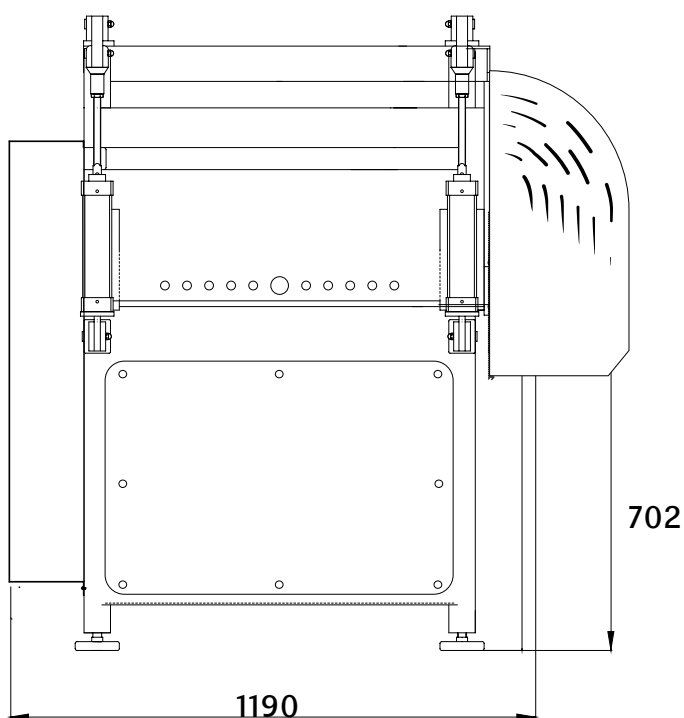
## Bloque técnico de especificaciones y planos

	MX-v 300	MX-v 800	MX-v 1200
Dimensiones	1190*1010*1447	1553*1300*1568	2160*1500*2000
Peso	600 kg	1300 kg	1760 kg
Capacidad	300 L	800 L	1200L
Potencia	5.9 kW	10.1 kW	17.2 kW
Velocidad	84/42 r/min	84/42 r/min	84/42 r/min

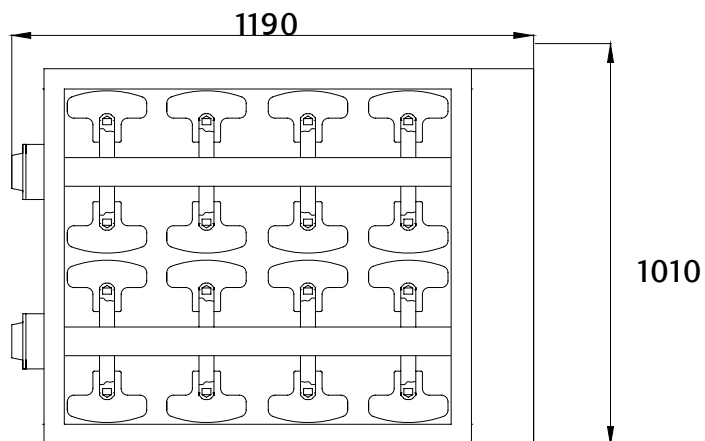
(L\*An\*A mm)



Alzado



Perfil



Planta

### Opciones

Pantalla táctil Siemens



vormaschinen.com