



VORMA
Maschinen



CK 200

Marmita



Descripción del Equipo

Marmita industrial de 200L diseñada para procesos de cocción exigentes que requieren precisión y fiabilidad.

Su sistema de calentamiento por aceite térmico asegura una transmisión de calor homogénea, evitando puntos calientes y mejorando la calidad del producto final.

Fabricada en acero inoxidable

SUS304, ofrece elevada resistencia, fácil limpieza y cumplimiento higiénico.

Integra control mediante PLC y pantalla táctil Siemens para un manejo sencillo e intuitivo. Equipada con sensor de temperatura PT100 y resistencias de alto rendimiento que garantizan estabilidad, eficiencia y continuidad en la producción.



Datos Técnicos

Control mediante PLC y pantalla Siemens:

Automatización fiable que permite gestionar todos los parámetros del proceso con precisión y repetibilidad. fibras del alimento.

Calentamiento por aceite térmico:

permite alcanzar y mantener temperaturas estables con alta eficiencia, evita puntos calientes, logrando una cocción homogénea y resultados de alta calidad .

Componentes eléctricos de primeras marcas:

Sistema eléctrico con electrónica Schneider y Siemens, garantizando fiabilidad y disponibilidad de repuestos.

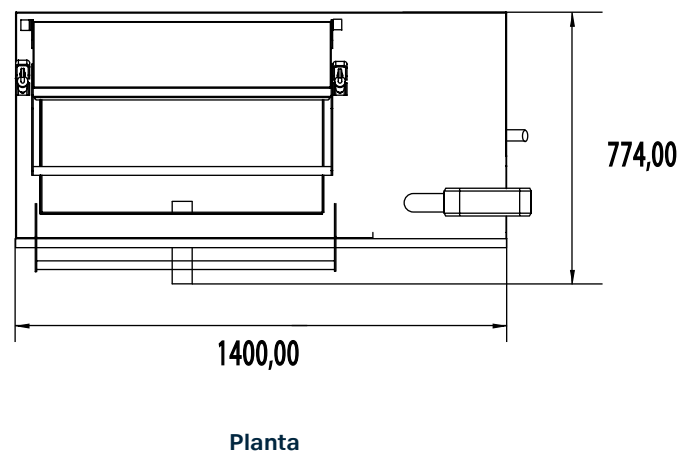
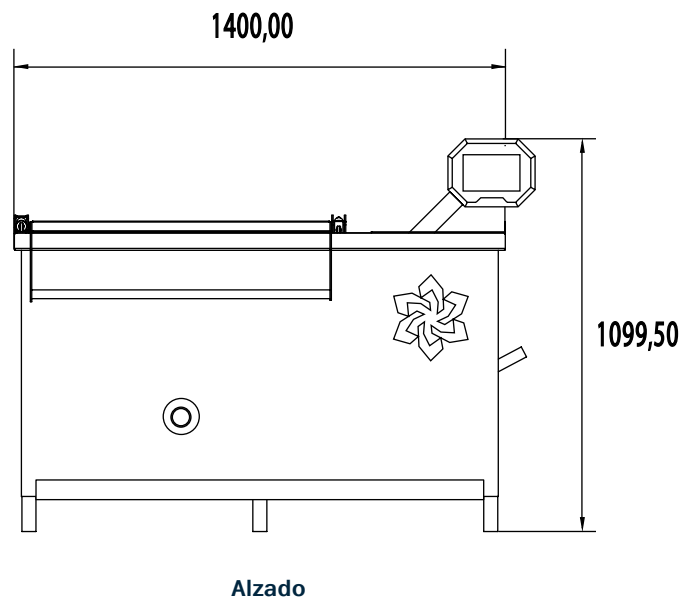
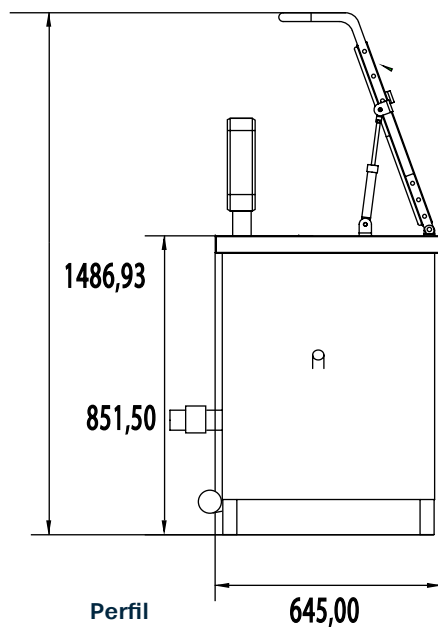
Motor industrial ABB:

Asegura alto rendimiento, eficiencia y larga vida útil en condiciones de trabajo intensivas.

Bloque técnico de especificaciones y planos

| | CK 200 | CK400 | CK 600 | CK800 | CK1000 |
|----------------|---------------|---------------|----------------|----------------|----------------|
| Dimensiones | 1460*780*1300 | 1660*940*1420 | 1860*1030*1510 | 2080*1160*1520 | 2280*1260*1520 |
| Peso | 318 kg | 412 kg | 503 kg | 635 kg | 730 kg |
| Volumen | 200 L | 400 L | 600 L | 800 L | 1000L |
| Potencia | 20 kW | 30 kW | 45 kW | 60 kW | 75 kW |
| Dim. Tanque | 800x500x500 | 1000x660x610 | 1200x750x700 | 1400x850x700 | 1600x950x700 |
| Vacio | <0.1 MPa | <0.1 MPa | <0.1 MPa | <0.1 MPa | <0.1 MPa |
| Tubería Aceite | 1.5" | 1.5" | 1.5" | 1.5" | 1.5" |
| Temp. Media | ≤200°C | ≤200°C | ≤200°C | ≤200°C | ≤200°C |

(L*An*A mm)



Opciones

Bomba de recirculación de aceite



vormaschinen.com