

Detector de metales AXION

Olsen & Kael

"Order in motion"



El detector de metales AXION incorpora tecnología digital avanzada que permite una detección precisa de contaminantes metálicos como hierro, cobre, aluminio, plomo, estaño y acero inoxidable en materias primas o productos terminados.

Funcionalidades

/Features

- Su diseño inteligente ofrece alta sensibilidad, gran estabilidad y un manejo sencillo, optimizando el control de calidad al final de la línea de producción y garantizando el cumplimiento de los requisitos legales y de seguridad en sectores como el alimentario, farmacéutico y no alimentario.



Configuración personalizada

/Custom build

Adaptada al tamaño, peso y características de cada producto para optimizar la detección.



Sistema de autodiagnóstico y alerta

/Self-diagnostic and alert system.

Detecta fallos al iniciar el equipo y evita inspecciones incorrectas.



Tabla de datos /Contents table

Valores expresados en mm; (Alto x Ancho x Largo) y kg
excepciones se indican (x)

	serie 3	serie 4	serie 5	serie 6
Altura Max.	100	150	150-300	300-500
Anchura Max.	300	400	500	600
Nº Modelos	1	1	4	4
Sensibilidad Fe	0.8	1.0	1.0-2.0	2.0-4.0
Sensibilidad No Fe	1.0	1.2	1.2-2.5	3.0-5.0
Sensibilidad SUS	1.2	1.5	1.8-3.0	3.5-5.5



Limpieza rápida

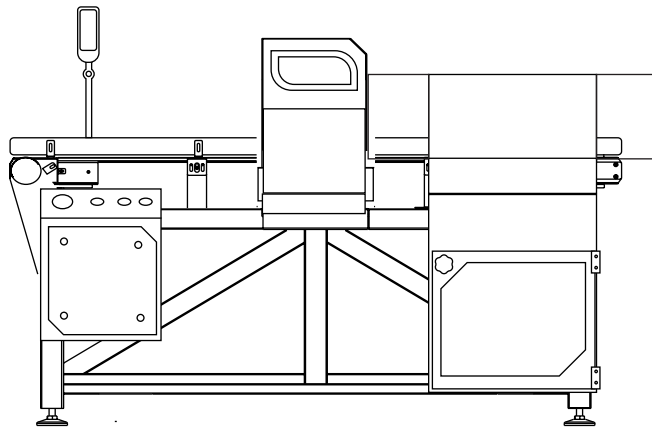
/Fast cleaning



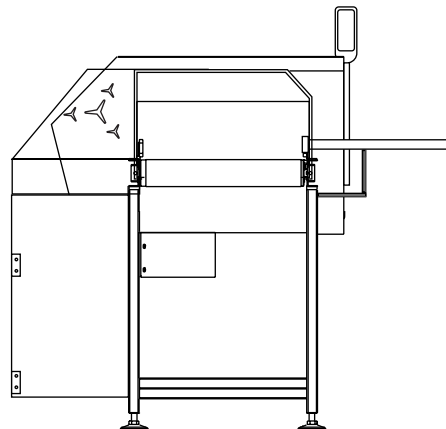
Mantenimiento sencillo

/Easy maintenance

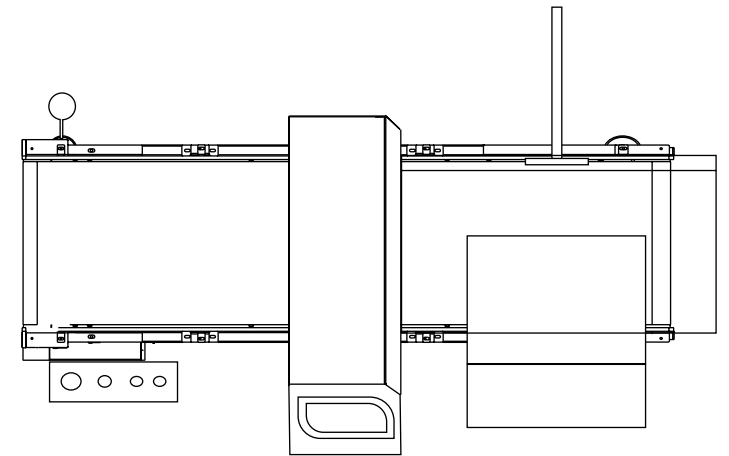
Planos /Product drawings



Alzado /Front



Perfil /Side



Planta /Top

Características /Technical data

- Memoria para hasta 100 productos

Permitiendo cambiar de formato rápidamente sin necesidad de nuevos ajustes.

- Autoaprendizaje inteligente

Con un solo botón ajusta automáticamente los parámetros según el producto.

- Fácil integración

En líneas de producción, con posibilidad de incorporar sistema de transporte, control y rechazo automático del producto contaminado.

- Versiones para entornos exigentes

Con protección contra agua, polvo o condiciones especiales.

