



VORMA
Maschinen



CK 400

Marmita



Descripción del Equipo

Marmita industrial de 400L diseñada para procesos de cocción exigentes que requieren precisión y fiabilidad.

Su sistema de calentamiento por aceite térmico asegura una transmisión de calor homogénea, evitando puntos calientes y mejorando la calidad del producto final.

Fabricada en acero inoxidable

SUS304, ofrece elevada resistencia, fácil limpieza y cumplimiento higiénico.

Integra control mediante PLC y pantalla táctil Siemens para un manejo sencillo e intuitivo. Equipada con sensor de temperatura PT100 y resistencias de alto rendimiento que garantizan estabilidad, eficiencia y continuidad en la producción.



Datos Técnicos

Control mediante PLC y pantalla Siemens:

Automatización fiable que permite gestionar todos los parámetros del proceso con precisión y repetibilidad. fibras del alimento.

Calentamiento por aceite térmico:

permite alcanzar y mantener temperaturas estables con alta eficiencia, evita puntos calientes, logrando una cocción homogénea y resultados de alta calidad .

Componentes eléctricos de primeras marcas:

Sistema eléctrico con electrónica Schneider y Siemens, garantizando fiabilidad y disponibilidad de repuestos.

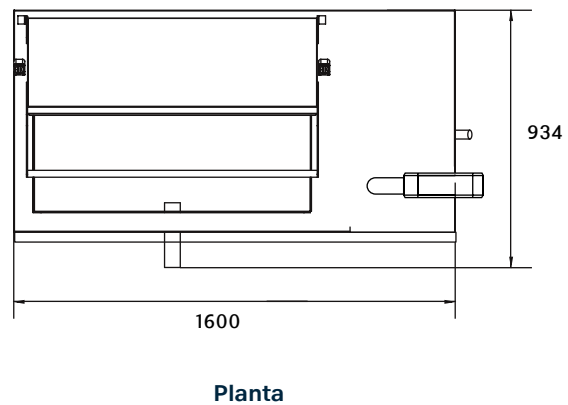
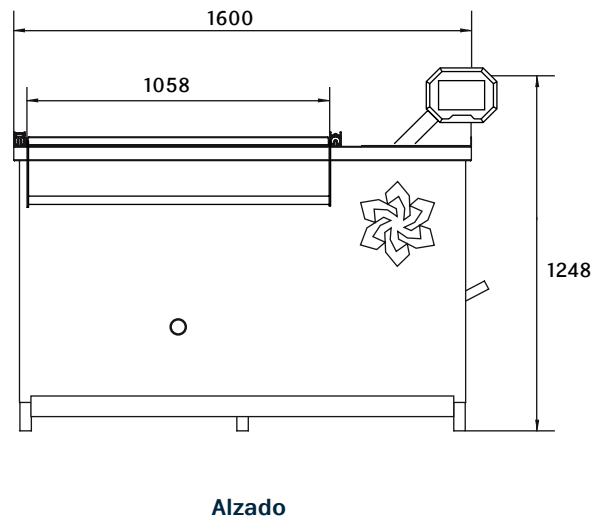
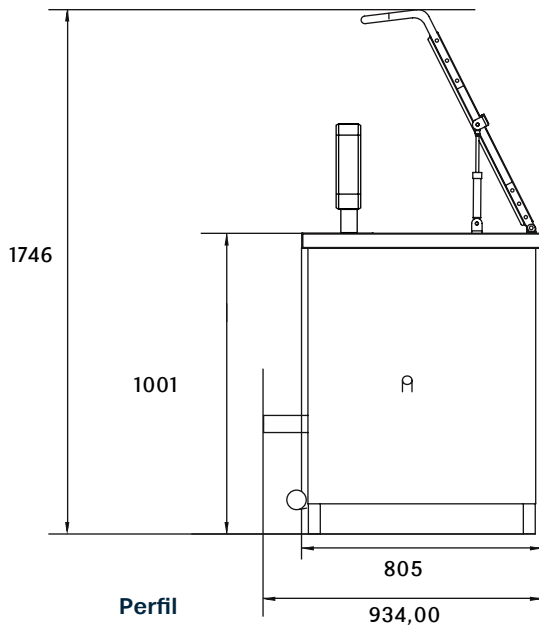
Motor industrial ABB:

Asegura alto rendimiento, eficiencia y larga vida útil en condiciones de trabajo intensivas.

Bloque técnico de especificaciones y planos

	CK 200	CK400	CK 600	CK800	CK1000
Dimensiones	1460*780*1300	1660*940*1420	1860*1030*1510	2080*1160*1520	2280*1260*1520
Peso	318 kg	412 kg	503 kg	635 kg	730 kg
Volumen	200 L	400 L	600 L	800 L	1000L
Potencia	20 kW	30 kW	45 kW	60 kW	75 kW
Dim. Tanque	800x500x500	1000x660x610	1200x750x700	1400x850x700	1600x950x700
Vacio	<0.1 MPa	<0.1 MPa	<0.1 MPa	<0.1 MPa	<0.1 MPa
Tubería Aceite	1.5"	1.5"	1.5"	1.5"	1.5"
Temp. Media	≤200°C	≤200°C	≤200°C	≤200°C	≤200°C

(L*An*A mm)



Opciones

Bomba de recirculación de aceite



vormaschinen.com