



VORMA
Maschinen



CK-t 1000

Marmita con volcador



Descripción del Equipo

Esta marmita industrial de 1000 L con volcador esta diseñada para maximizar la productividad en procesos de cocción y escaldado industrial.

Fabricada en acero inoxidable SUS304 pulido, ofrece alta resistencia, higiene y fácil limpieza. Su sistema de calentamiento por aceite térmico garantiza una distribución homogénea

del calor, mejorando la calidad del producto final. Incorpora cesta perforada con vuelco hidráulico automático, que permite una descarga rápida y sin esfuerzo.

Dispone de salida para líquidos con válvula regulable, optimizando el control del proceso, la seguridad operativa y la eficiencia en producción.



Datos Técnicos

Tapa con apertura hidráulica automática:

Permite abrir y cerrar la marmita de forma segura y sin esfuerzo, mejorando la ergonomía y reduciendo tiempos de operación.

Ángulo de vuelco de hasta 120°:

Garantiza un vaciado completo y rápido del producto sin pérdidas.

Calentamiento por aceite térmico:

Permite alcanzar y mantener temperaturas estables con alta eficiencia, evita puntos calientes, logrando una cocción homogénea y resultados de alta calidad .

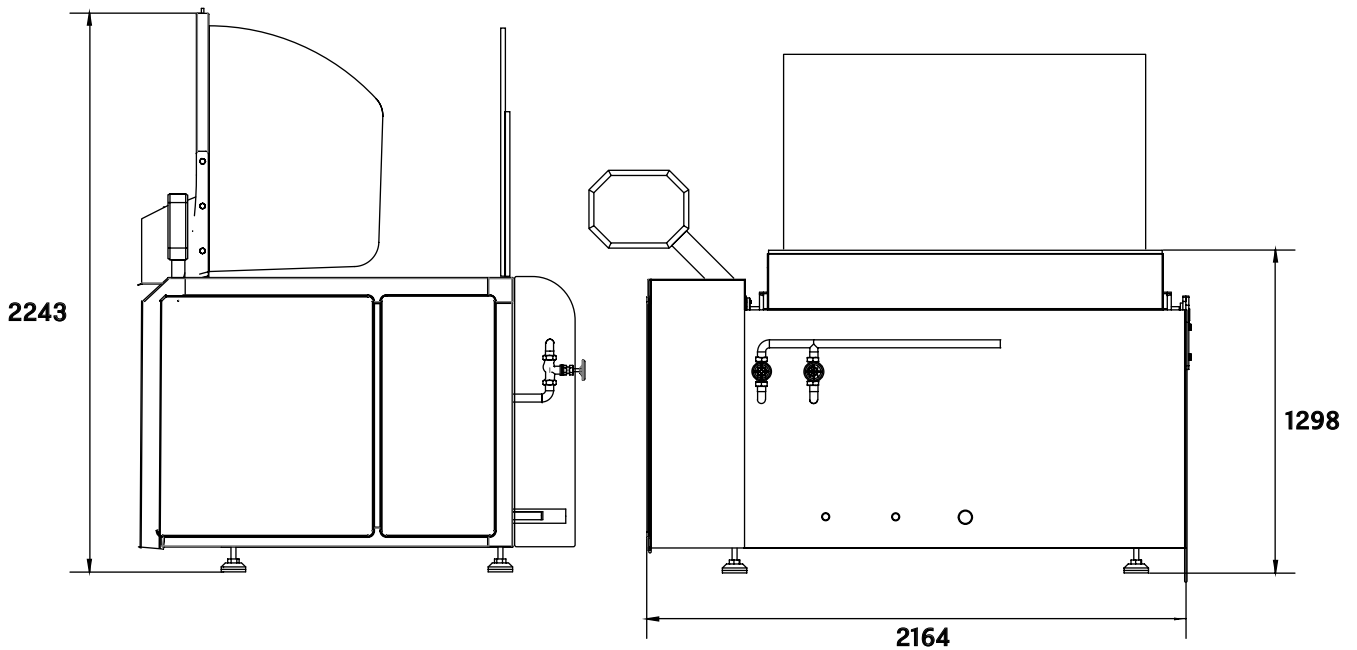
Especificaciones Técnicas Clave:

Componentes Schneider y Siemens para máxima fiabilidad y repuestos garantizados. Motor ABB de alto rendimiento, eficiente y duradero incluso en uso intensivo.

Bloque técnico de especificaciones y planos

	CK-t 600	CK-t 800	CK-t 1000
Dimensiones	1860*1030*1510	2080*1160*1520	2280*1260*1520
Peso	503 kg	635 kg	730 kg
Volumen	600 L	800 L	1000L
Potencia	45 kW	60 kW	75 kW
Dim. Tanque	1200x750x700	1400x850x700	1600x950x700
Vacío	<0.1 MPa	<0.1 MPa	<0.1 MPa
Tubería Aceite	1.5"	1.5"	1.5"
Temp. Media	≤200°C	≤200°C	≤200°C

(L*An*A mm)

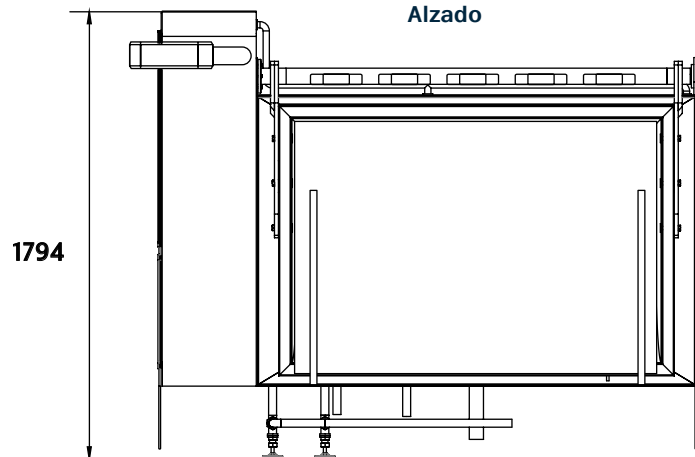


Perfil

Alzado

Opciones

Bomba de recirculación de aceite



Planta



vormaschinen.com