



**VORMA**  
Maschinen

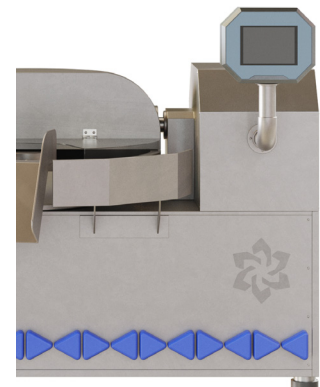
# BC 80 Cutter



## Descripción del Equipo

Los modelos BC80 y BC125 representan el escalafón superior en potencia y volumen de la serie VORMA. Diseñados para plantas de procesamiento masivo, mantienen la estructura de acero inoxidable 304 que garantiza higiene y durabilidad en entornos de uso intensivo. Estas unidades integran motores de alto par y sistemas de corte

de precisión con 6 cuchillas de acero 440C, permitiendo una homogeneización perfecta en tiempos reducidos. Su diseño robusto está optimizado para minimizar vibraciones, facilitando una integración eficiente en líneas de producción automatizadas que exigen un rendimiento constante y alta fiabilidad.



## Datos Técnicos

### Capacidad Industrial Expandida:

Diseñados para procesar lotes de hasta 50 kg por ciclo, permitiendo un flujo de producción continuo y homogéneo en grandes plantas cárnicas y alimentarias.

### Potencia de Corte Superior:

Equipados con sistemas de motorización reforzados de hasta 11 kW, aseguran un corte preciso y una textura óptima incluso con materias primas de alta densidad.

### Higiene y Grado Alimentario:

Construcción integral en acero AISI 304 y cuchillas 440C, cumpliendo con los estándares higiénicos más estrictos y facilitando procesos de limpieza rápidos y profundos

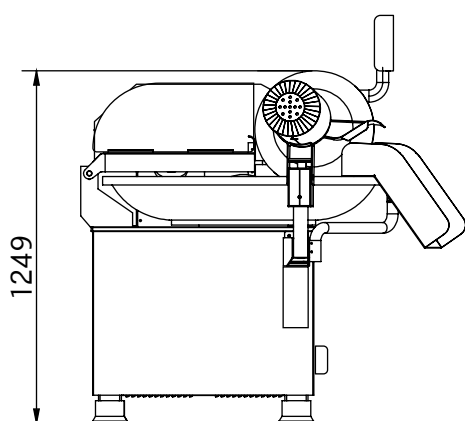
### Seguridad y Control Avanzado:

Incluyen sistemas de parada de emergencia activa, bloqueos de seguridad mecánica y rodamientos NSK de alta resistencia para garantizar una operación estable y segura.

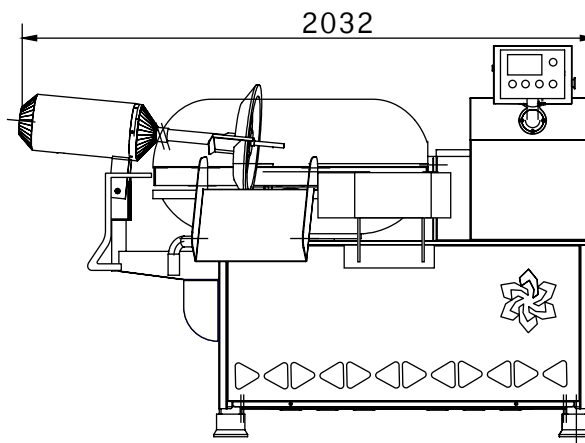
## Bloque técnico de especificaciones y planos

	BC80	BC125
Dimensiones	2032*1336*1249	2165*1481*1270
Potencia Motor (husillo)	8 kW	11 kW
Potencia Reductor (tazón)	1,1 kW	2,4 kW
Voltaje	380V	380V
Capacidad	25KG/time	50KG/time
Volumen	80L	125L
Número de cuchillas	6	6
Vel. alta cortador	2840r/min	2840r/min
Vel. del tazón	28r/min	28r/min
Parada de seguridad	Si	Si
Peso neto	720 kg	860 kg
Bloqueo	No	No

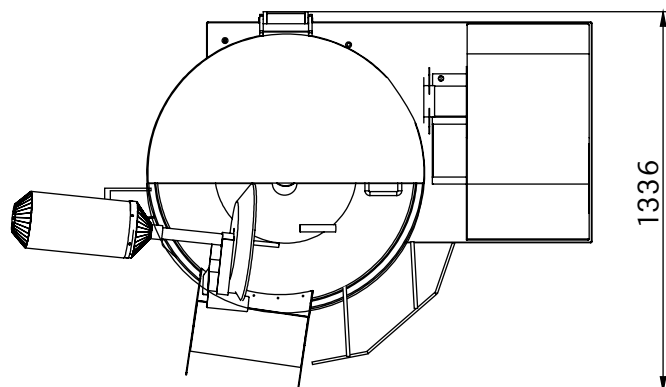
(An\*L\*A mm)



**Perfil**



**Alzado**



**Planta**



vormaschinen.com