

## Innotec DE500 Detector de metales con pantalla táctil

### Características:

Parámetro del detector:

Tamaño del túnel: ancho 500 mm,  
altura 200 mm;

Tamaño máximo detectable: Ancho de  
cinturón 450mm, altura de paso  
170mm; Longitud de la máquina:  
1600mm

Sensibilidad: FE $\geq$   $\Phi$  1,5mm no Fe $\geq$   $\Phi$   
2,0mm SUS $\geq$   $\Phi$  2,5mm



Parámetro del sistema de transporte Peso máximo transmitido: 20 kg;

Altura desde la cinta hasta el suelo: 800 $\pm$ 30 mm (ajustable);

Dirección de recorrido de la correa: De izquierda a derecha (mirando hacia la pantalla);  
Velocidad de la banda: 0-30m/min (ajustable);

Material del cinturón: Cinturón blanco de PVC

Material del chasis: Acero inoxidable 304

Tipo de alarma: Sonido de advertencia y linterna, la máquina se detiene

Condiciones de funcionamiento: Temperatura 0~50°C, humedad inferior al 90%

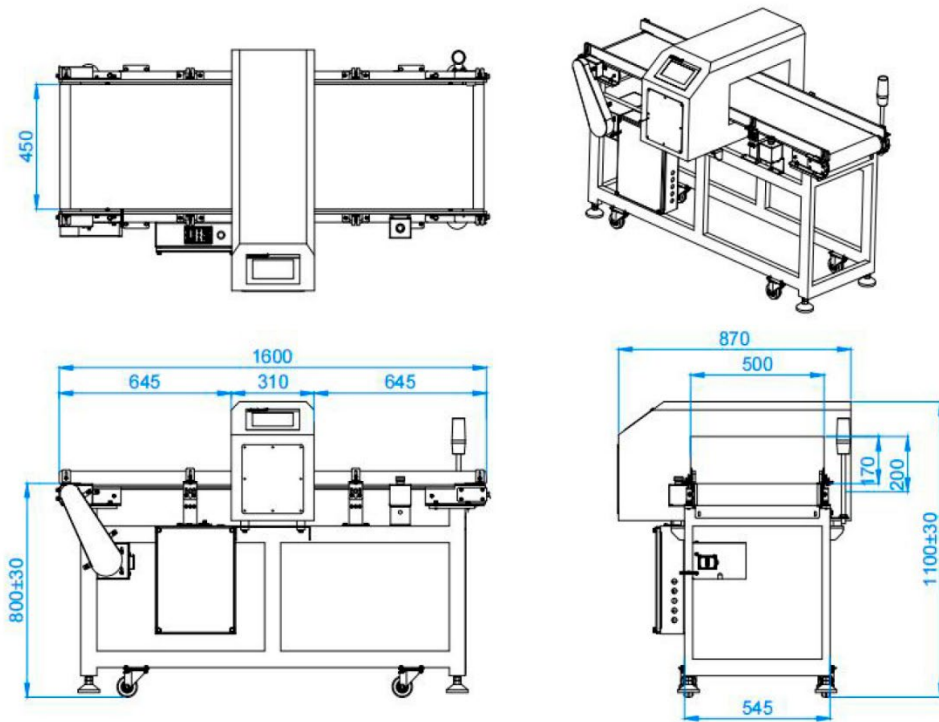
Fuente de voltaje: AC220v $\pm$ 10% 50(60)HZ

El detector de metales con pantalla táctil tiene función de conteo, puede comprobar la cantidad de detección.

\*Las imágenes y los textos son informativos, estas especificaciones técnicas son correctas salvo error tipográfico o variación del fabricante, carecen de valor contractual.

 +34 644 270 599

 [comercial@innotecfood.com](mailto:comercial@innotecfood.com)



\*Las imágenes y los textos son informativos, estas especificaciones técnicas son correctas salvo error tipográfico o variación del fabricante, carecen de valor contractual.

☎ +34 644 270 599

✉ [comercial@innotecfood.com](mailto:comercial@innotecfood.com)