

S.A.M. 308s Psh

Loncheadora semiautomática



*Las imágenes y los textos son informativos, estas especificaciones técnicas son correctas salvo error tipográfico o variación del fabricante, carecen de valor contractual.

DESCRIPCIÓN del producto:

Cortadora semiautomática.
Esta máquina semiautomática, fácil de usar y con rebanadora servoasistida, corta salchichas, queso y otras exquisiteces, y organiza automáticamente las lonchas decorativas en cuatro bandejas de almacenamiento diferentes. La cuchilla comienza a girar justo antes de cortar. Incorpora un empujador que comprime automáticamente los productos base durante el proceso.



OTRAS funciones:

Carro servoasistido.
Colocación automática de rebanadas.
4 variantes de almacenamiento.
1 conjunto de parámetros de corte almacenables.
Alimentación de producto de 7 cm gracias al empujador.
DIMENSIONES
770 x 630 x 560 mm
DIÁMETRO DE LA HOJA
300 milímetros
GROSOR DE LA REBANADA
0,1 - 7 mm
FORMATO
150 mm | 250 x 150 mm
FORMATOS DE ALMACENAMIENTO
CRUZADO | LONGITUDINAL | APILADO | REDONDO
PLU-MEMORIA 1
ALTURA MÁXIMA DE APILAMIENTO
80 milímetros
VELOCIDAD DE CORTE
manual
ACCIONAMIENTO DE ALIMENTACIÓN
MÁXIMA DEL PRODUCTO
60 MM (almacenamiento de empuje)



*Las imágenes y los textos son informativos, estas especificaciones técnicas son correctas salvo error tipográfico o variación del fabricante, carecen de valor contractual.

PRODUCT
Description:

Semi-automatic slicer.

This easy-to-use semi-automatic machine with servo-assisted slicing is designed for sausages, cheese, and other delicacies, automatically arranging decorative slices into four different storage trays. The blade starts rotating just before slicing. It also features a pusher that automatically compresses the base products during the process.



OTHER
functions:

- Servo-assisted carriage.
- Automatic slice placement.
- 4 storage variants.
- 1 set of storable cutting parameters.
- 7 cm product feed thanks to the pusher.
- DIMENSIONS**
- 770 x 630 x 560 mm
- BLADE DIAMETER**
- 300 mm
- SLICE THICKNESS**
- 0.1 – 7 mm
- FORMAT**
- 150 mm | 250 x 150 mm
- STORAGE FORMATS**
- CROSSWISE | LONGITUDINAL |
- STACKED | ROUND
- PLU MEMORY** 1
- MAXIMUM STACKING HEIGHT**
- 80 mm
- CUTTING SPEED**
- manual
- MAXIMUM PRODUCT FEED STROKE**
- 60 mm (push storage).

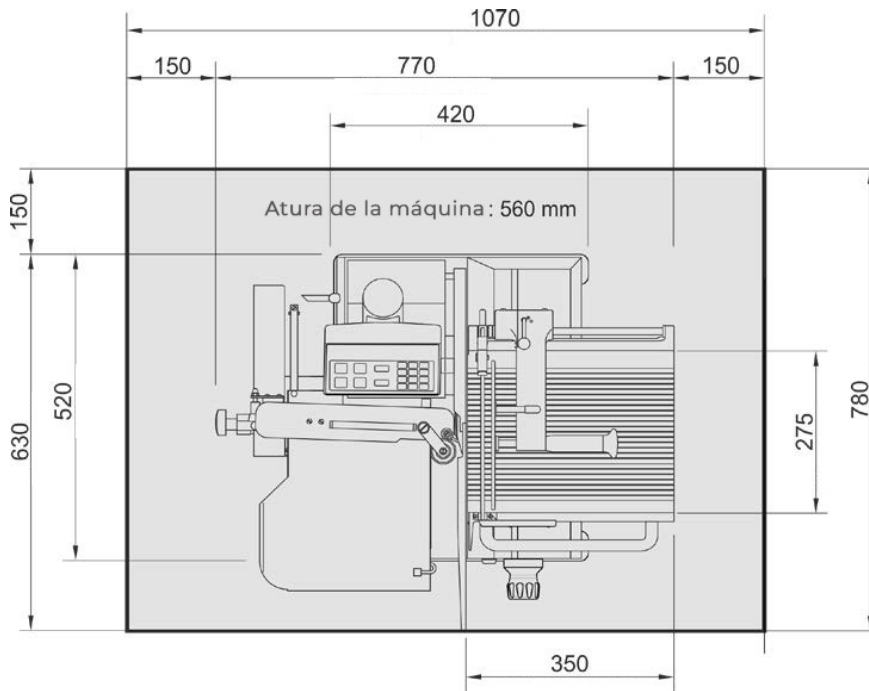


Especificaciones

✂ Medidas

📏 Peso

	770 x 630 x 560 mm	53 kg



⚙ Datos funcionales

⚡ Electricidad

📄 Otros datos

Diametro de la hoja	300 mm
Velocidad de corte	Manual
Grosor de la rebanada	0,1 - 7 mm

230V ó 3 x 400V / 50Hz

Peso neto	53 kg
Rango de temperatura:	+5°C a +35°C

*Las imágenes y los textos son informativos, estas especificaciones técnicas son correctas salvo error tipográfico o variación del fabricante, carecen de valor contractual.

Otros modelos



308 Jet



308 s



408 i



Innotec Food Equipment, SL

(Oficinas centrales)

**Paseo de la Castellana 259C Planta 18
(Edificio Torre de Cristal)**

(Centro de reacondicionado / Exposición)

**C. de Mario Roso de Luna, 33,
San Blas-Canillejas, 28022 Madrid**

comercial@innotecfood.com

+34 622 451 145