

# S.A.M. 308 iB + Salami

---

Loncheadora automática



\*Las imágenes y los textos son informativos, estas especificaciones técnicas son correctas salvo error tipográfico o variación del fabricante, carecen de valor contractual.

## DESCRIPCIÓN del producto:

Completamente automatizado  
Rebanadora totalmente automatizada, equipada con un accesorio específico para salami (3 cámaras). Esta máquina permite el rebanado simultáneo y automático de tres salamis ovalados y dispone las lonchas decorativas en dos opciones de depósito sobre la cinta transportadora motorizada.



## OTRAS funciones:

Colocación automática de carros y rebanadas  
4 variantes de almacenamiento  
1 conjunto de parámetros de corte almacenables  
Alimentación de producto de 20 cm  
Cinta transportadora motorizada

### DIMENSIONES

820 x 970 x 700 mm

### DIÁMETRO DE LA HOJA

300 milímetros

### GROSOR DE LA REBANADA

0,5 - 7 mm

### FORMATO

3 x 65 mm

### OPCIONES DE DISEÑO

CRUZADO | LONGITUDINAL | APILADO  
| REDONDO

### PLU-MEMORIA

1

### ALTURA MÁXIMA DE LA PILA

80 milímetros

### VELOCIDAD DE CORTE

30 - 55 REBANADAS / min.

### ACCIONAMIENTO DE ALIMENTACIÓN

### MÁXIMA DEL PRODUCTO

200 milímetros



\*Las imágenes y los textos son informativos, estas especificaciones técnicas son correctas salvo error tipográfico o variación del fabricante, carecen de valor contractual.

## PRODUCT Description:

Fully Automated

Fully automated slicer equipped with a special attachment for salami (3 chambers). This machine enables the simultaneous and automatic slicing of three oval salamis and arranges the decorative slices in two depositing options on the motorized conveyor belt.



## OTHER functions:

Automatic carriage positioning and slice depositing

4 storage variants

1 storable cutting parameter set

20 cm product feed

Motorized conveyor belt

DIMENSIONS

820 x 970 x 700 mm

BLADE DIAMETER

300 mm

SLICE THICKNESS

0.5 – 7 mm

PRODUCT FORMAT

3 x 65 mm

LAYOUT OPTIONS

SHINGLED | LENGTHWISE | STACKED | ROUND

PLU MEMORY

1

MAXIMUM STACK HEIGHT

80 mm

SLICING SPEED

30 – 55 slices/min

MAXIMUM PRODUCT FEED DRIVE

200 mm

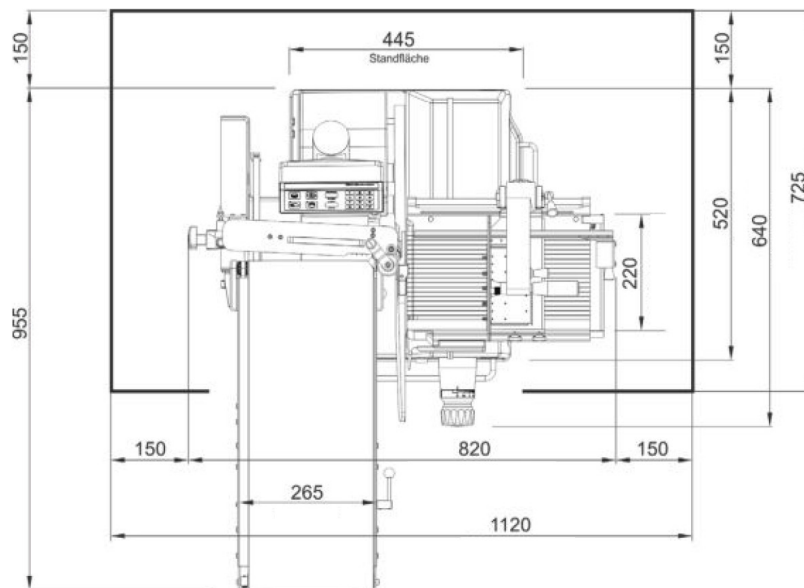


# Especificaciones

## Medidas

## Peso

	820 x 955 x 700 mm	82 kg



## Datos funcionales

## Electricidad

## Otros datos

Diametro de la hoja 300 mm

Velocidad de corte 30 - 55 rebanadas/min

Grosor de la rebanada 0,5 - 7 mm

230V ó 3 x 400V / 50Hz

Peso neto 82 kg

Rango de temperatura: +5°C a +35°C

\*Las imágenes y los textos son informativos, estas especificaciones técnicas son correctas salvo error tipográfico o variación del fabricante, carecen de valor contractual.



408 iB



308 i



408 i



### Innotec Food Equipment, SL

(Oficinas centrales)

Paseo de la Castellana 259C Planta 18  
(Edificio Torre de Cristal)

(Centro de reacondicionado / Exposición)

C. de Mario Roso de Luna, 33,  
San Blas-Canillejas, 28022 Madrid

[comercial@innotecfood.com](mailto:comercial@innotecfood.com)

+34 622 451 145