

NEO VAC 35

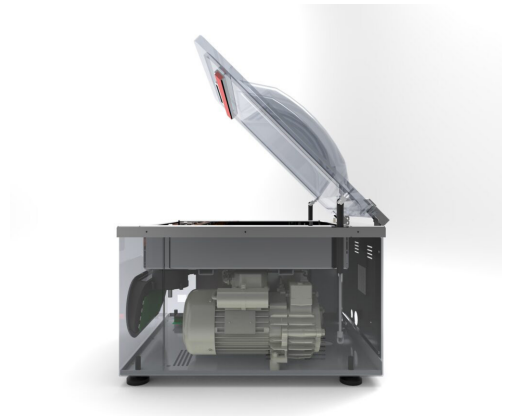
Envasadora al vacío



*Las imágenes y los textos son informativos, estas especificaciones técnicas son correctas salvo error tipográfico o variación del fabricante, carecen de valor contractual.

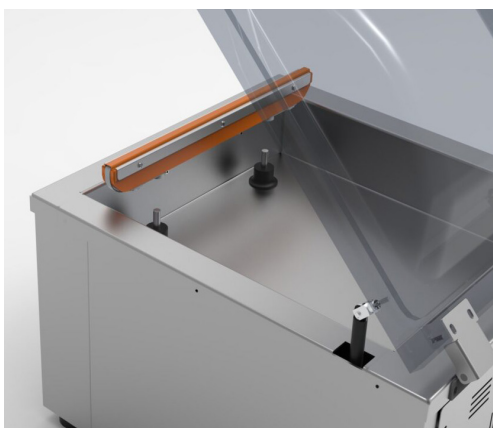
DESCRIPCIÓN del producto:

Envasadora al vacío de sobremesa, fabricada íntegramente en acero inoxidable AISI 304. Panel de control a color de 5", resistente a arañazos y a líquidos, 8 modos de trabajo diseñados específicamente para la preparación al vacío, 20 programas memorizables. Deshumidificación estándar con bomba de H₂O, aire suave electrónico de 5 niveles para productos delicados. Barras de sellado extraíbles sin alambres para facilitar la limpieza, campana de plexiglás transparente y bandejas de llenado del tanque de polietileno de grado alimenticio.



OTRAS funciones:

Dimensiones de la máquina:
422x530x323 mm
Dimensiones de la bañera: 360x400x175 mm
Bomba de vacío: 12 m³/h
Sobre máximo: 300x400 milímetros
Peso: 45 kilos
Alimentación eléctrica: 220 V 50-60 Hz
800 W



*Las imágenes y los textos son informativos, estas especificaciones técnicas son correctas salvo error tipográfico o variación del fabricante, carecen de valor contractual.

PRODUCT Description:

Countertop vacuum packaging machine, entirely manufactured in AISI 304 stainless steel. 5" color control panel, scratch- and liquid-resistant, 8 operating modes specifically designed for vacuum packaging preparation, and 20 storable programs. Standard dehumidification with H₂O pump, 5-level electronic soft air system for delicate products. Removable sealing bars without wires for easier cleaning, transparent plexiglass chamber lid, and food-grade polyethylene chamber filler plates.



OTHER functions:

Machine dimensions: 422 × 530 × 323 mm

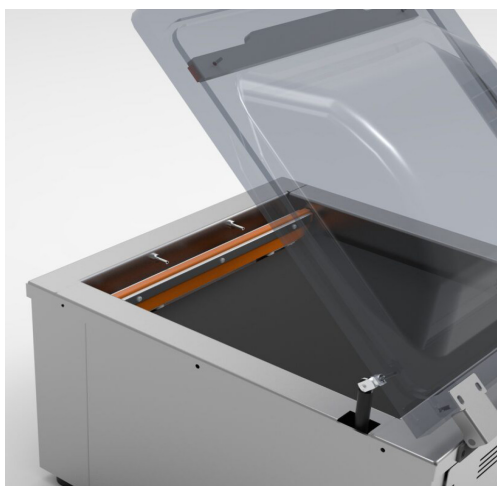
Chamber dimensions: 360 × 400 × 175 mm

Vacuum pump: 12 m³/h

Maximum pouch size: 300 × 400 mm

Weight: 45 kg

Power supply: 220 V, 50–60 Hz, 800 W

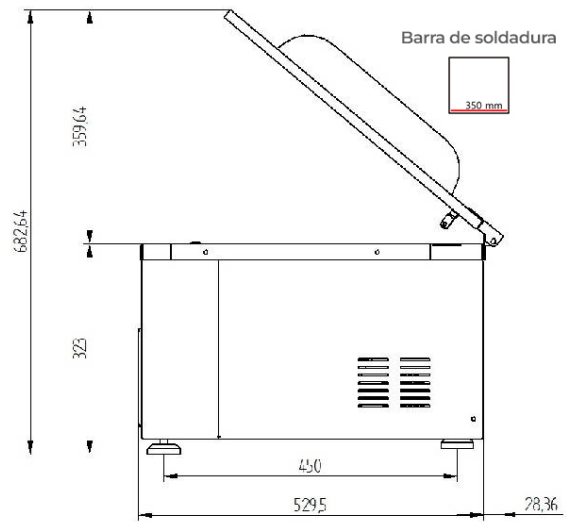
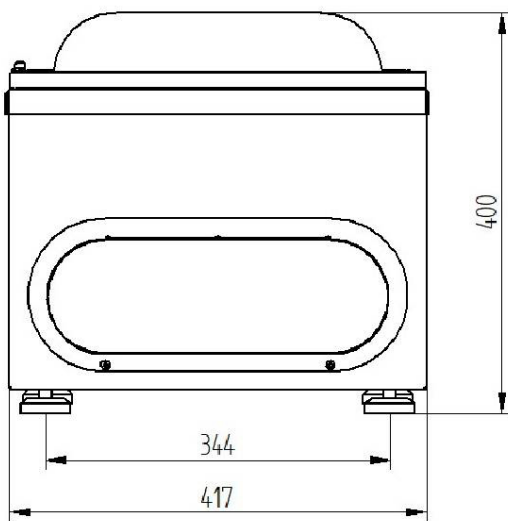


Especificaciones

✦ Medidas

🔗 Peso

	422x530x323 mm	45 kg



⚙️ Datos funcionales

⚡ Electricidad

📄 Otros datos

Bomba de vacío 12 m³/h
Dim. de la bañera 360x400x175 mm

220 V 50-60 Hz 800 W

Peso neto 45kg

*Las imágenes y los textos son informativos, estas especificaciones técnicas son correctas salvo error tipográfico o variación del fabricante, carecen de valor contractual.

Otros modelos



Titan 50C



Titan Vac 50



Titan Vac 32



Innotec Food Equipment, SL

(Oficinas centrales)

Paseo de la Castellana 259C Planta 18
(Edificio Torre de Cristal)

(Centro de reacondicionado / Exposición)

C. de Mario Roso de Luna, 33,
San Blas-Canillejas, 28022 Madrid

comercial@innotecfood.com

+34 622 451 145