

# S.A.M. 308s Jet

---

Loncheadora semiautomática



\*Las imágenes y los textos son informativos, estas especificaciones técnicas son correctas salvo error tipográfico o variación del fabricante, carecen de valor contractual.

## DESCRIPCIÓN del producto:

Cortadora semiautomática.  
Esta máquina semiautomática, fácil de usar y con rebanadora servoasistida, corta salchichas, queso y otras exquisiteces, y organiza automáticamente las lonchas decorativas en cuatro bandejas de almacenamiento diferentes. La cuchilla comienza a girar justo antes de cortar. Incorpora un empujador que comprime automáticamente los productos base durante el proceso.



## OTRAS funciones:

Carro servoasistido.  
Colocación automática de rebanadas.  
4 variantes de almacenamiento.  
1 conjunto de parámetros de corte almacenables.  
Corte fino como el papel.  
DIMENSIONES  
810 x 660 x 560 mm  
DIÁMETRO DE LA HOJA  
300 milímetros  
GROSOR DE LA REBANADA  
0,1 - 12 mm  
FORMATO  
150 MM | 250 x 150 MM  
FORMATOS DE ALMACENAMIENTO  
CRUZADO | LONGITUDINAL | APILADO  
| REDONDO  
PLU-MEMORIA 1  
ALTURA MÁXIMA DE APILAMIENTO  
80 milímetros  
VELOCIDAD DE CORTE  
Manual  
ACCIONAMIENTO DE ALIMENTACIÓN  
MÁXIMA DEL PRODUCTO  
150 milímetros



\*Las imágenes y los textos son informativos, estas especificaciones técnicas son correctas salvo error tipográfico o variación del fabricante, carecen de valor contractual.

## PRODUCT Description:

### Semi-automatic slicer

This easy-to-use semi-automatic machine, equipped with a servo-assisted slicer, cuts sausages, cheese, and other delicacies, and automatically arranges the decorative slices into four different storage trays. The blade starts rotating just before slicing. It also features a pusher that automatically compresses the base products during the process.



## OTHER functions:

Servo-assisted carriage  
Automatic slice placement  
4 storage variants  
1 storable cutting parameter set  
Paper-thin slicing

### DIMENSIONS

810 × 660 × 560 mm

### BLADE DIAMETER

300 mm

### SLICE THICKNESS

0.1 – 12 mm

### PRODUCT FORMAT

150 mm | 250 × 150 mm

### STORAGE FORMATS

Crosswise | Lengthwise | Stacked |  
Round

### PLU MEMORY

1

### MAXIMUM STACKING HEIGHT

80 mm

### CUTTING SPEED

Manual

### MAXIMUM PRODUCT FEED TRAVEL

150 mm

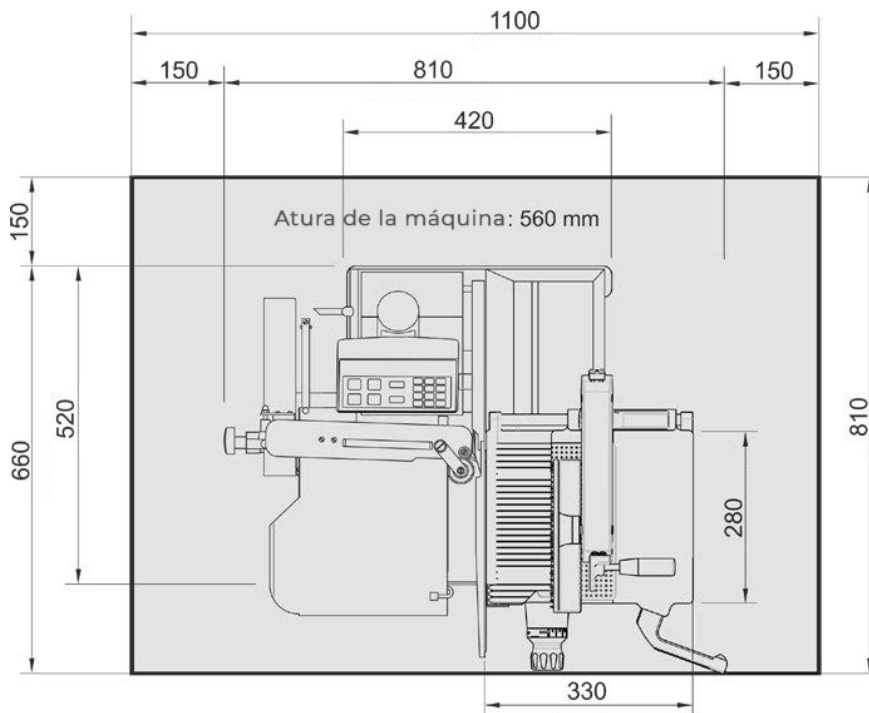


# Especificaciones

✂ Medidas

🏷 Peso

	810 x 660 x 560 mm	56 kg



⚙ Datos funcionales

⚡ Electricidad

📄 Otros datos

Diametro de la hoja	300 mm
Velocidad de corte	Manual
Grosor de la rebanada	0,1 - 12 mm

230V ó 3 x 400V / 50Hz

Peso neto	56 kg
Rango de temperatura:	+5°C a +35°C

\*Las imágenes y los textos son informativos, estas especificaciones técnicas son correctas salvo error tipográfico o variación del fabricante, carecen de valor contractual.

## Otros modelos



308 Jet



308 s



408 i



**Innotec Food Equipment, SL**

(Oficinas centrales)

**Paseo de la Castellana 259C Planta 18  
(Edificio Torre de Cristal)**

(Centro de reacondicionado / Exposición)

**C. de Mario Roso de Luna, 33,  
San Blas-Canillejas, 28022 Madrid**

**comercial@innotecfood.com**

**+34 622 451 145**