

NEO VAC 50

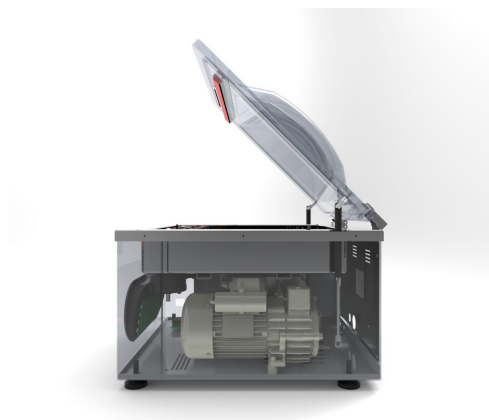
Envasadora al vacío



*Las imágenes y los textos son informativos, estas especificaciones técnicas son correctas salvo error tipográfico o variación del fabricante, carecen de valor contractual.

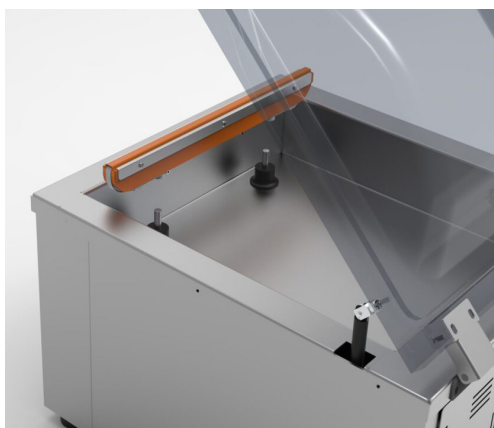
DESCRIPCIÓN del producto:

Envasadora al vacío de sobremesa, fabricada íntegramente en acero inoxidable AISI 304. Panel de control a color de 5", resistente a arañazos y a líquidos, 8 modos de trabajo diseñados específicamente para la preparación al vacío, 20 programas memorizables. Deshumidificación estándar con bomba de H₂O, aire suave electrónico de 5 niveles para productos delicados. Barras de sellado extraíbles sin alambres para facilitar la limpieza, campana de plexiglás transparente y bandejas de llenado del tanque de polietileno de grado alimenticio.



OTRAS funciones:

Dimensiones de la máquina:
612x667x370 milímetros
Dimensiones de la bañera: 512x549x200 mm
Bomba de vacío: 25 m³/h
Sobre máximo: 500x550 milímetros
Peso: 75 kilogramos
Alimentación eléctrica: 220 V - 50-60 Hz
1500 W



*Las imágenes y los textos son informativos, estas especificaciones técnicas son correctas salvo error tipográfico o variación del fabricante, carecen de valor contractual.

PRODUCT Description:

Countertop vacuum packaging machine, entirely manufactured in AISI 304 stainless steel.

5" color control panel, scratch-resistant and liquid-resistant, with 8 operating modes specifically designed for vacuum packaging preparation and 20 storable programs.

Standard dehumidification with H₂O pump, 5-level electronic soft air release for delicate products.

Removable sealing bars without wires for easier cleaning, transparent plexiglass chamber lid, and food-grade polyethylene tank filling trays.



OTHER functions:

Machine dimensions: 612 × 667 × 370 mm

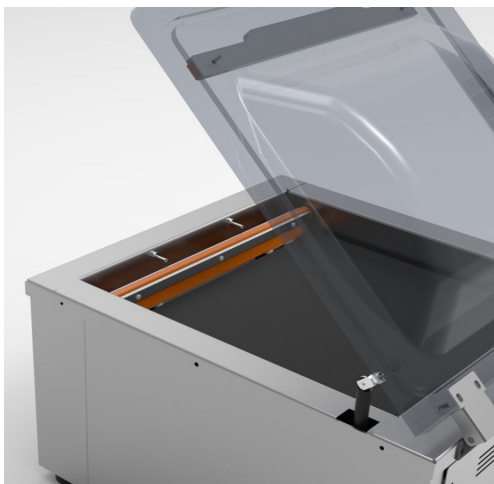
Chamber dimensions: 512 × 549 × 200 mm

Vacuum pump: 25 m³/h

Maximum pouch size: 500 × 550 mm

Weight: 75 kg

Power supply: 220 V – 50–60 Hz, 1500 W

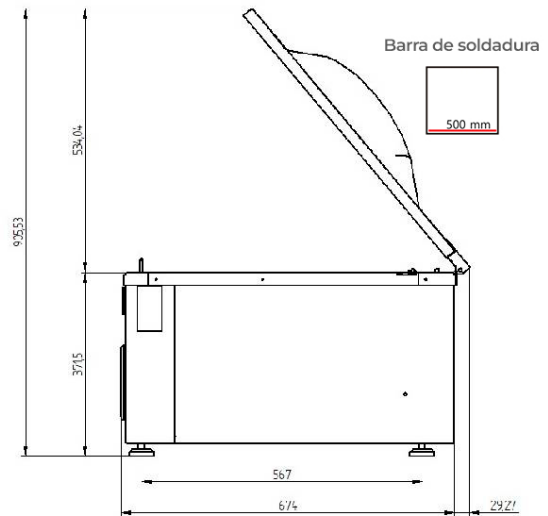
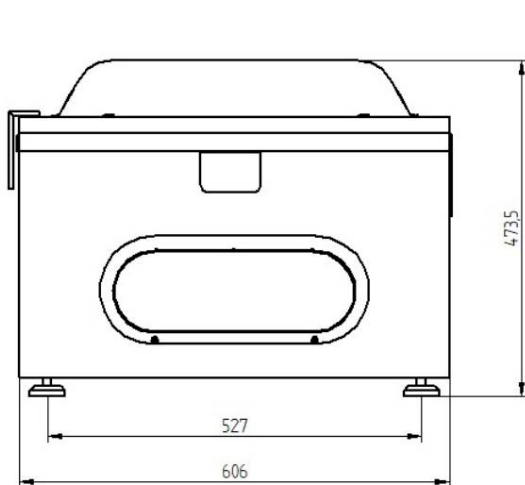


Especificaciones

Medidas

Peso

	612x667x370 mm	75 kg



Datos funcionales

Electricidad

Otros datos

Bomba de vacío	25 m ³ /h
Dim. de la bañera	512x549x200 mm

220 V - 50-60 Hz 1500 W

Peso neto	75kg
-----------	------

*Las imágenes y los textos son informativos, estas especificaciones técnicas son correctas salvo error tipográfico o variación del fabricante, carecen de valor contractual.

Otros modelos



Titan 50C



Titan Vac 50



Neo Vac 50C



Innotec Food Equipment, SL

(Oficinas centrales)

**Paseo de la Castellana 259C Planta 18
(Edificio Torre de Cristal)**

(Centro de reacondicionado / Exposición)

**C. de Mario Roso de Luna, 33,
San Blas-Canillejas, 28022 Madrid**

comercial@innotecfood.com

+34 622 451 145