

TITAN VAC 2-50

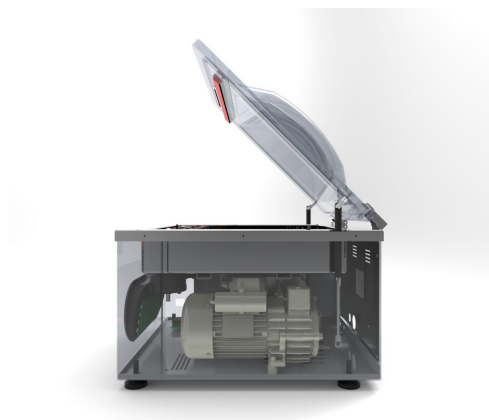
Envasadora al vacío



*Las imágenes y los textos son informativos, estas especificaciones técnicas son correctas salvo error tipográfico o variación del fabricante, carecen de valor contractual.

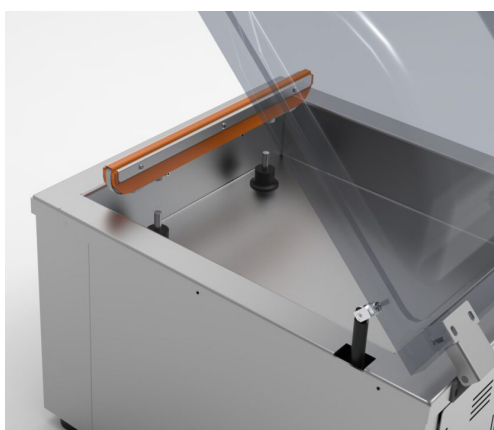
DESCRIPCIÓN del producto:

Envasadora al vacío de sobremesa, fabricada íntegramente en acero inoxidable AISI 304. Panel de control táctil de 7" resistente a arañazos y líquidos, 8 modos de trabajo diseñados específicamente para la preparación al vacío, 100 programas memorizables. Deshumidificación estándar con bomba de H₂O, aire suave electrónico de 5 niveles para productos delicados. Barras de sellado extraíbles sin alambres para facilitar la limpieza, campana de plexiglás transparente y bandejas de llenado del tanque de polietileno de grado alimenticio.



OTRAS funciones:

Dimensiones de la máquina:
612x667x370 milímetros
Dimensiones de la bañera: 512x550x200 mm
Bomba de vacío: 25 m³/h
Sobre máximo: 500x550 milímetros
Peso: 75 kilogramos
Alimentación eléctrica: 220 V 50-60 Hz
2300 W



*Las imágenes y los textos son informativos, estas especificaciones técnicas son correctas salvo error tipográfico o variación del fabricante, carecen de valor contractual.

PRODUCT

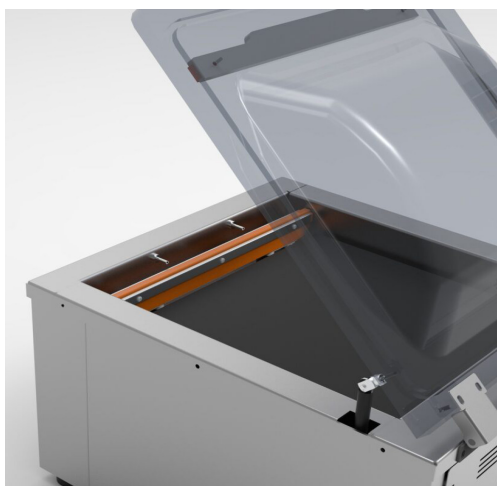
Description:

Countertop vacuum packaging machine, entirely manufactured in AISI 304 stainless steel. Scratch- and liquid-resistant 7" touch control panel, 8 operating modes specifically designed for vacuum packaging preparation, and 100 storable programs. Standard dehumidification with H₂O pump, 5-level electronic soft air system for delicate products. Removable sealing bars without wires for easier cleaning, transparent plexiglass chamber lid, and food-grade polyethylene chamber filler plates.



OTHER functions:

Dimensiones de la máquina:
612x667x370 milímetros
Dimensiones de la bañera: 512x550x200 mm
Bomba de vacío: 25 m³/h
Sobre máximo: 500x550 milímetros
Peso: 75 kilogramos
Alimentación eléctrica: 220 V 50-60 Hz
2300 W

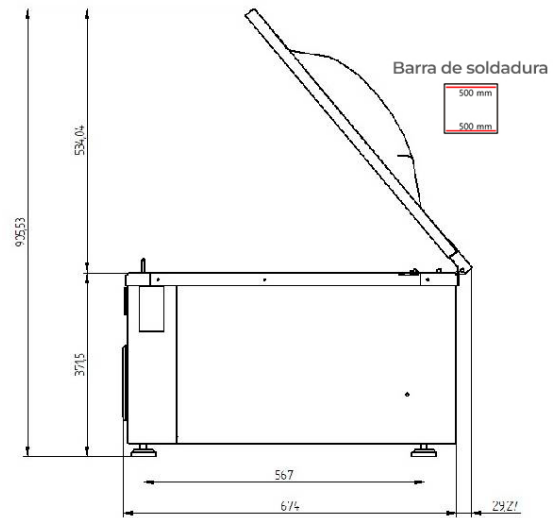
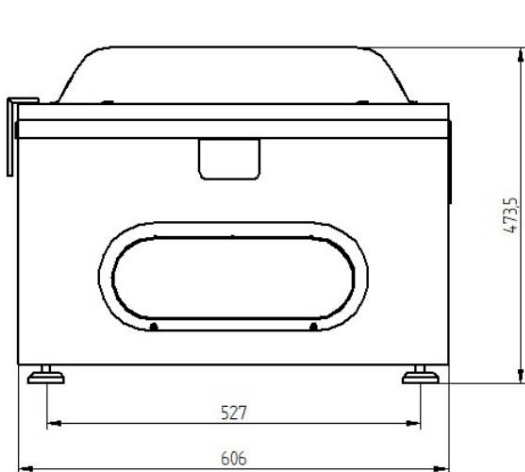


Especificaciones

Medidas

Peso

	612x667x370 mm	75 kg



Datos funcionales

Electricidad

Otros datos

Bomba de vacío 25 m³/h

Dim. de la bañera 512x550x200 mm

220 V 50-60 Hz 2300 W

Peso neto 75kg

*Las imágenes y los textos son informativos, estas especificaciones técnicas son correctas salvo error tipográfico o variación del fabricante, carecen de valor contractual.

Otros modelos



Titan 50C



Titan Vac 50



Titan Vac 32



Innotec Food Equipment, SL

(Oficinas centrales)

Paseo de la Castellana 259C Planta 18
(Edificio Torre de Cristal)

(Centro de reacondicionado / Exposición)

C. de Mario Roso de Luna, 33,
San Blas-Canillejas, 28022 Madrid

comercial@innotecfood.com

+34 622 451 145