

# Flow pack Elytra 450

Olsen & Kael

"Order in motion"



Envasadora horizontal tipo flow pack diseñada para embolsar productos de forma automática en líneas de producción alimentarias e industriales, Garantiza un proceso continuo, empaques uniformes y ahorro de mano de obra

## Funcionalidades

/Features

- Control independiente de temperatura (longitudinal y transversal) mediante PID para adaptarse a cualquier film.
- Control mediante PLC y 3 servo-motores que garantiza precisión, estabilidad



Formato pillow  
/Pillow pack



Seguimiento fotoeléctrico digital  
/Digital photoelectric tracking



Interfaz intuitiva con autodiagnóstico  
/Automatic film rewinder

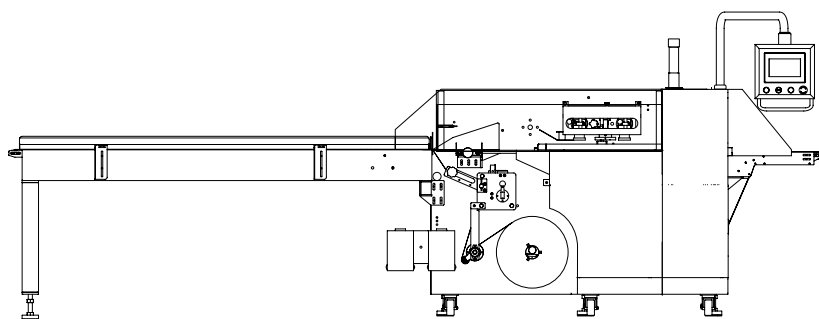


## Tabla de datos /Contents table

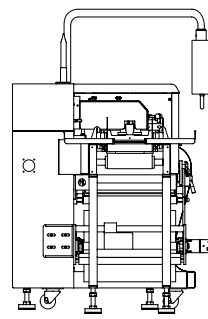
Valores expresados en mm; (Alto x Ancho x Largo) y kg excepciones se indican (x)

	350	450	600	900
Altura	900	1270	1270	1288
Anchura	871	980	1130	1275
Largo	3665	4000	4440	4600
Voltage (v/hz)	220V/50-60			
Ancho máximo de Film	350	450	600	900
Peso	560	700	750	750
Potencia	3.35 kW			
Velocidad de envasado (bolsas/min)	40-200	30-160	40-200	15-20
Altura máx. producto	50	60	80	150
Ancho de bolsa	50-160	50-180	100-280	400
Longitud de bolsa	100	120	120	120

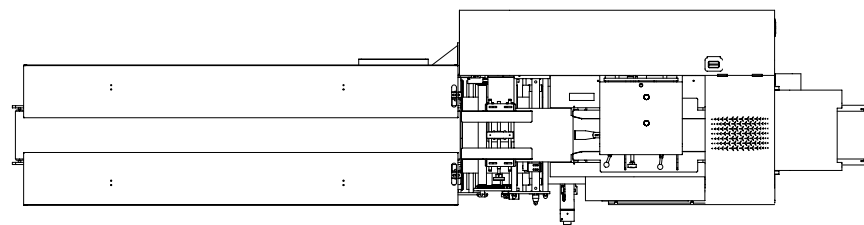
## Planos /Product drawings



Alzado /Front



Perfil /Side



Planta /Top

Elytra 450

Para más detalles sobre las condiciones técnicas, puedes consultar la información ampliada en la web indicada a la derecha. Las imágenes, descripciones y especificaciones técnicas de este documento son orientativas y pueden modificarse sin previo aviso. Esta información no constituye compromiso contractual ni oferta vinculante.

[olsenandkael.com](http://olsenandkael.com)  
Más información



## Características /Technical data



Mordazas rotativas  
/Rotary clamps



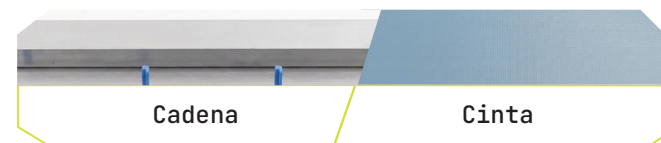
Cierre de film superior  
/Upper film closure

## Acabados a elección /Finishes



Acero al carbono

Acero inoxidable



Cadena

Cinta



Sensores de seguridad con parada de emergencia y sistema de alarma visual y sonora.