



**VORMA**  
Maschinen

# BC 25 Cutter



## Descripción del Equipo

Cutter industrial compacto y eficiente, diseñado para el procesamiento rápido y uniforme de carne y otros productos alimentarios. Estructura de acero inoxidable 304, garantiza máxima higiene, durabilidad y resistencia en entornos exigentes. Sus cuchillas de alto rendimiento permiten un corte preciso y homogéneo, optimizando la textura del producto final.

Su diseño robusto y funcional facilita la integración en cualquier línea de producción, reduciendo tiempos de trabajo y mantenimiento. Una solución fiable y versátil para profesionales que buscan rendimiento y calidad constante.



## Datos Técnicos



Capacidad de producción optimizada para procesamiento rápido y homogéneo de carne y productos alimentarios, garantizando alta eficiencia en líneas industriales compactas.



Sistema de corte equipado con 6 cuchillas de acero inoxidable 440C, ofreciendo alta precisión, durabilidad y un rendimiento constante en uso intensivo.



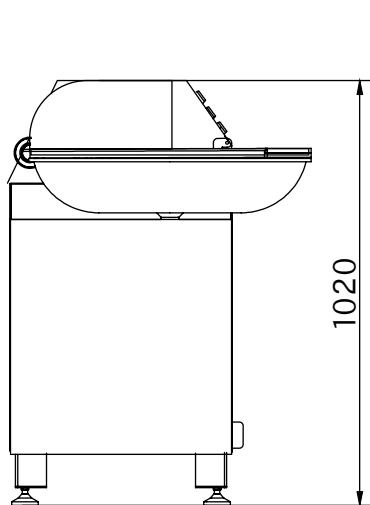
Construcción en acero inoxidable AISI 304, resistente a la corrosión y diseñada para cumplir con los estándares higiénicos más exigentes del sector alimentario.



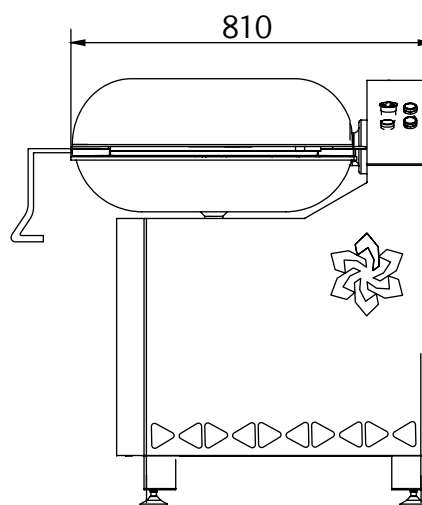
Diseño compacto con bajo nivel de vibración, facilitando su integración en líneas de producción y reduciendo el mantenimiento y el desgaste mecánico.

## Bloque técnico de especificaciones y planos

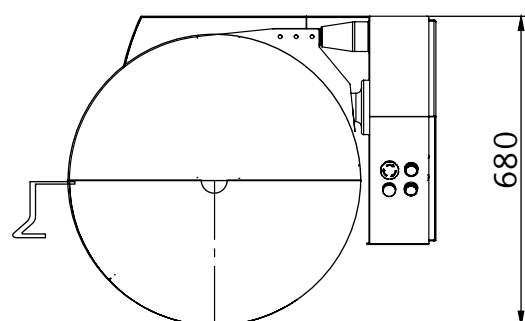
	BC15	BC25	BC40
Dimensiones (W*D*H mm)	570*471*498	802*710*1011	1091*819*960
Potencia Motor (husillo)	0,55	1,8	3
Potencia Reductor (tazón)	No	0,25	0,75
Voltaje	380V	380V	380V
Rodamiento	NSK	NSK	NSK
Capacidad	5KG/time	10KG/time	16KG/time
Volumen	15L	25L	40L
Número de cuchillas	4	6	6
Vel. alta cortador	2840r/min	2840r/min	2840r/min
Vel. del tazón	10r/min	10r/min	14r/min
Parada de seguridad	Si	Si	Si
Peso neto	57 kg	120 kg	334 kg
Bloqueo	No	No	No



**Perfil**



**Alzado**



**Planta**



vormaschinen.com