

S.A.M. 308s

Loncheadora semiautomática



*Las imágenes y los textos son informativos, estas especificaciones técnicas son correctas salvo error tipográfico o variación del fabricante, carecen de valor contractual.

DESCRIPCIÓN del producto:

Cortadora semiautomática.
Esta máquina semiautomática, fácil de usar y con rebanadora servoasistida, corta salchichas, queso y otras exquisiteces, colocando automáticamente las lonchas decorativas en cuatro bandejas diferentes. La cuchilla comienza a girar justo antes de cortar.



OTRAS funciones:

Carro servoasistido.
Colocación automática de rebanadas.
4 variantes de almacenamiento.
1 conjunto de parámetros de corte almacenables.
DIMENSIONES
670 x 630 x 560 mm
DIÁMETRO DE LA HOJA
300 milímetros
GROSOR DE LA REBANADA
0,1 - 7 mm
TAMAÑO MÁXIMO DEL PRODUCTO
150 MM | 210 x 150 MM
OPCIONES DE DISEÑO
CRUZADO | LONGITUDINAL | APILADO
| REDONDO
PLU-MEMORIA 1
ALTURA MÁXIMA DE REBANADA
80 milímetros
VELOCIDAD DE CORTE
manual
ACCIONAMIENTO DE ALIMENTACIÓN
MÁXIMA DEL PRODUCTO
120 milímetros



*Las imágenes y los textos son informativos, estas especificaciones técnicas son correctas salvo error tipográfico o variación del fabricante, carecen de valor contractual.

PRODUCT Description:

Semi-automatic slicer.

This easy-to-use semi-automatic machine, equipped with a servo-assisted slicer, cuts sausages, cheese, and other delicacies, automatically placing the decorative slices into four different trays. The blade starts rotating just before slicing.



OTHER functions:

- Servo-assisted carriage
- Automatic slice placement
- 4 storage variants
- 1 storable cutting parameter set
- DIMENSIONS
- 670 × 630 × 560 mm
- BLADE DIAMETER
- 300 mm
- SLICE THICKNESS
- 0.1 – 7 mm
- MAXIMUM PRODUCT SIZE
- 150 mm | 210 × 150 mm
- LAYOUT OPTIONS
- Crosswise | Lengthwise | Stacked | Round
- PLU MEMORY
- 1
- MAXIMUM SLICE HEIGHT
- 80 mm
- CUTTING SPEED
- Manual
- MAXIMUM PRODUCT FEED TRAVEL
- 120 mm

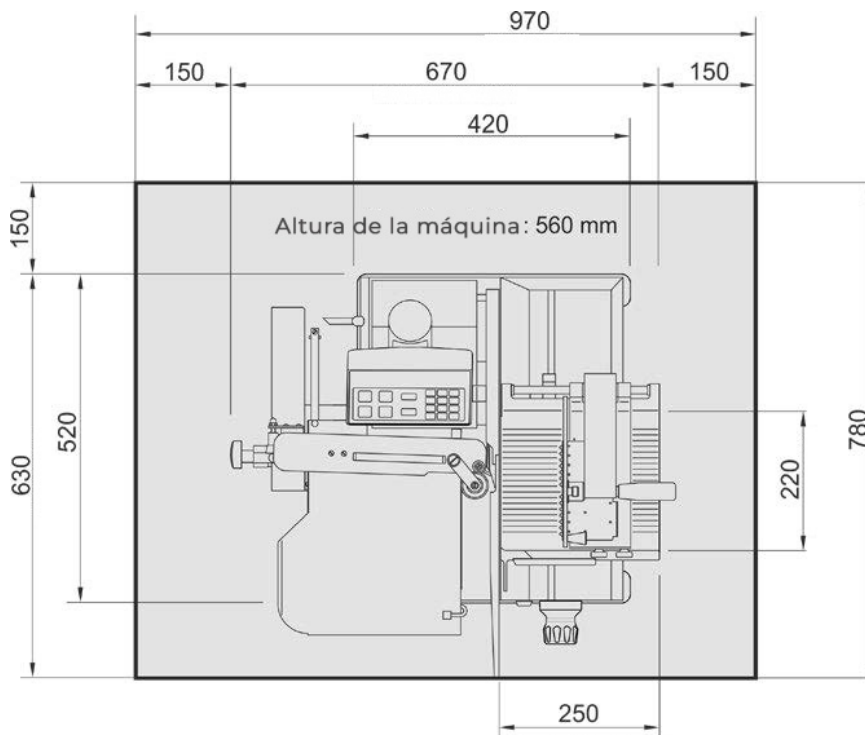


Especificaciones

✂ Medidas

📏 Peso

	670 x 630 x 560 mm	53 kg



⚙ Datos funcionales

⚡ Electricidad

📄 Otros datos

Diametro de la hoja	300 mm
Velocidad de corte	Manual
Grosor de la rebanada	0,1 - 7 mm

230V ó 3 x 400V / 50Hz

Peso neto	53 kg
Rango de temperatura:	+5°C a +35°C

*Las imágenes y los textos son informativos, estas especificaciones técnicas son correctas salvo error tipográfico o variación del fabricante, carecen de valor contractual.



308 Jet



308 s Psh



408 i



Innotec Food Equipment, SL

(Oficinas centrales)

**Paseo de la Castellana 259C Planta 18
(Edificio Torre de Cristal)**

(Centro de reacondicionado / Exposición)

**C. de Mario Roso de Luna, 33,
San Blas-Canillejas, 28022 Madrid**

comercial@innotecfood.com

+34 622 451 145