

TITAN VAC 41

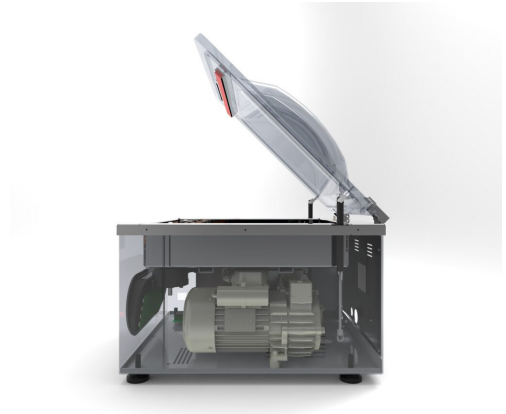
Envasadora al vacío



*Las imágenes y los textos son informativos, estas especificaciones técnicas son correctas salvo error tipográfico o variación del fabricante, carecen de valor contractual.

DESCRIPCIÓN del producto:

Envasadora al vacío de sobremesa, fabricada íntegramente en acero inoxidable AISI 304. Panel de control táctil de 7" resistente a arañazos y líquidos, 8 modos de trabajo diseñados específicamente para la preparación al vacío, 100 programas memorizables. Deshumidificación estándar con bomba de H₂O, aire suave electrónico de 5 niveles para productos delicados. Barras de sellado extraíbles sin alambres para facilitar la limpieza, campana de plexiglás transparente y bandejas de llenado del tanque de polietileno de grado alimenticio.



OTRAS funciones:

Dimensiones de la máquina:
506x580x355 mm
Dimensiones de la bañera: 417x464x180 milímetros
Bomba de vacío: 25 m³/h
Sobre máximo: 400x500 milímetros
Peso: 55 kilos
Alimentación eléctrica: 220 V - 50-60 Hz
1200 W

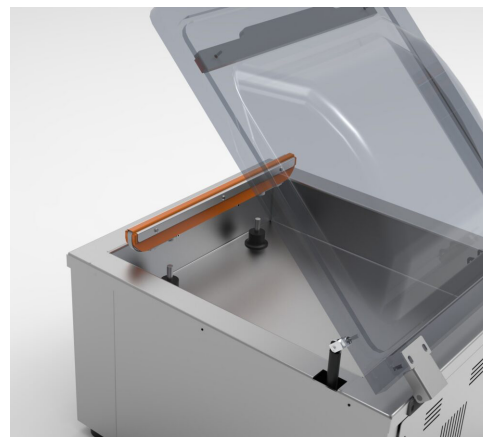


*Las imágenes y los textos son informativos, estas especificaciones técnicas son correctas salvo error tipográfico o variación del fabricante, carecen de valor contractual.

PRODUCT

Description:

Countertop vacuum packaging machine, entirely manufactured in AISI 304 stainless steel. Scratch- and liquid-resistant 7" touch control panel, 8 operating modes specifically designed for vacuum preparation, and 100 storable programs. Standard dehumidification with H₂O pump, 5-level electronic soft-air system for delicate products. Removable sealing bars without wires for easier cleaning, transparent plexiglass chamber lid, and food-grade polyethylene tank filling trays.



OTHER

functions:

Machine dimensions: 506 × 580 × 355 mm

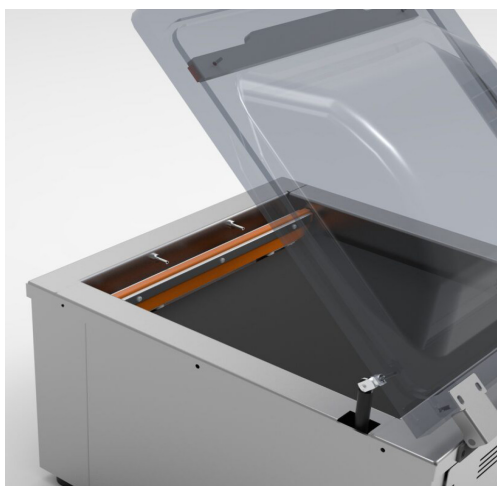
Chamber dimensions: 417 × 464 × 180 mm

Vacuum pump: 25 m³/h

Maximum pouch size: 400 × 500 mm

Weight: 55 kg

Power supply: 220 V – 50/60 Hz – 1200 W

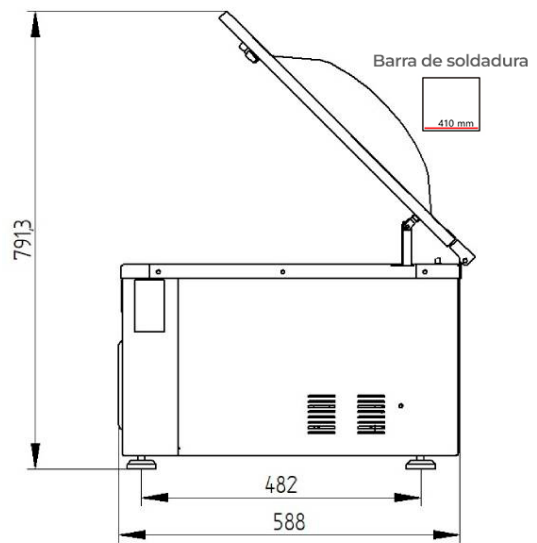
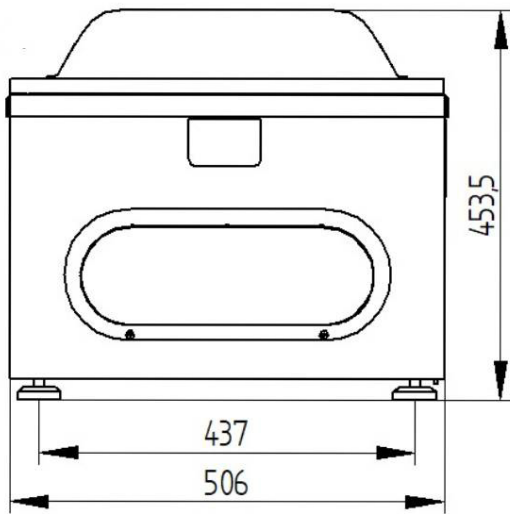


Especificaciones

Medidas

Peso

| | | |
|--|----------------|-------|
| | 506x580x355 mm | 55 kg |
| | | |
| | | |
| | | |



Datos funcionales

Bomba de vacío 25 m³/h
Sobre máximo 400x500 milímetros

Electricidad

220 V - 50-60 Hz 1200 W

Otros datos

Peso neto 55 kg

*Las imágenes y los textos son informativos, estas especificaciones técnicas son correctas salvo error tipográfico o variación del fabricante, carecen de valor contractual.

Otros modelos



Titan 50C



Titan Vac 50



Titan Vac 32



Innotec Food Equipment, SL

(Oficinas centrales)

Paseo de la Castellana 259C Planta 18
(Edificio Torre de Cristal)

(Centro de reacondicionado / Exposición)

C. de Mario Roso de Luna, 33,
San Blas-Canillejas, 28022 Madrid

comercial@innotecfood.com

+34 622 451 145